

DUAL POWER II



Instrucciones de Montaje

Mounting Instructions

Instructions de Montage

Montageanweisungen

ES Spanish

EN English

FR French

GE German

Recomendaciones Para el montaje

- Antes de iniciar el montaje leer las instrucciones y seguirlas durante el proceso de instalación.
- Usar las herramientas adecuadas para cada operación.

Electricidad

- Desconectar la llave de contacto.
- Desconectar la batería antes de empezar el montaje.
- Asegurar el conexionado de los componentes eléctricos, verificando su correcto encaje.

Tuberías

- Asegurarse que las mangueras de conducción del refrigerante estén bien sujetas, de forma que no puedan entrar en contacto con elementos cortantes o muy calientes.
- Tener mucho cuidado al hacer taladros y cortes para no dañar cables eléctricos o conducciones de combustibles.
- Todos los racores han de estar limpios, debiéndose aplicar una cierta cantidad del mismo aceite que use el compresor antes de apretarlos.
- Apretar siempre los racores usando 2 llaves para evitar roturas.

Par de apriete (N.m)			
Rosca	Calidad Acero		Par
	8.8	10.9	
M6/100	10	13	10
M8/125	22	30	13
M10/150	45	61	17

Par de apriete (N.m)		
Racor	Tuerca	Par
3/8	5/8	15-17
1/2	3/4	15-17
5/8	7/8	24/27

Herramientas

- Sierra circular Ø 19, Ø 35
- Taladro
- Brocas Ø 4, Ø 6, Ø 9
- Llave fija 10, 13, 17, 19, 22, 24, 27
- Tijeras
- Flexómetro

Documentación incluida

Instrucciones de montaje 12/24V	1002447392
Manual del usuario	220AA10005
Listado de recambios 12/24V	1002447393
Garantía	220AA10010

Simbología



Frágil



Atención corte!



Riesgo eléctrico

⚠ Advertencias

- ⚠ El personal instalador debe poseer una formación suficiente en Aire Acondicionado de vehículos.
- ⚠ **Bergstrom** queda exenta de responsabilidad si se producen averías que procedan de una inadecuada manipulación o instalación del equipo, o por modificaciones y sustituciones efectuadas sin nuestra expresa autorización por escrito.
- ⚠ Véase **procedimiento de garantía** del producto incluido en **Diagnóstico de Averías**.
- ⚠ Véase **Manual de Usuario** del equipo para el correcto funcionamiento del mando a distancia y del panel de control.
- ⚠ Al finalizar la instalación se debe entregar al usuario: **Manual del Usuario, Garantía y Diagnóstico de averías**.
- ⚠ El equipo no cumple con la normativa ADR.

COMPRESOR - CONDENSADOR

- 1- Posicionar unidad compresor - condensador en el sitio más adecuado dependiendo del vehículo.
- 2- Si es necesario se deberán fabricar soportes resistentes para su colocación.
- 3- Montar conjunto con tornillos 8/125x25.



Atención: Para asegurar el correcto funcionamiento del equipo, es necesario que al menos las rejillas laterales junto con las rejillas traseras y las de los electros permanezcan libres, o que las rejillas laterales junto con las inferiores y las de los electros no queden tapadas.

Rejillas laterales

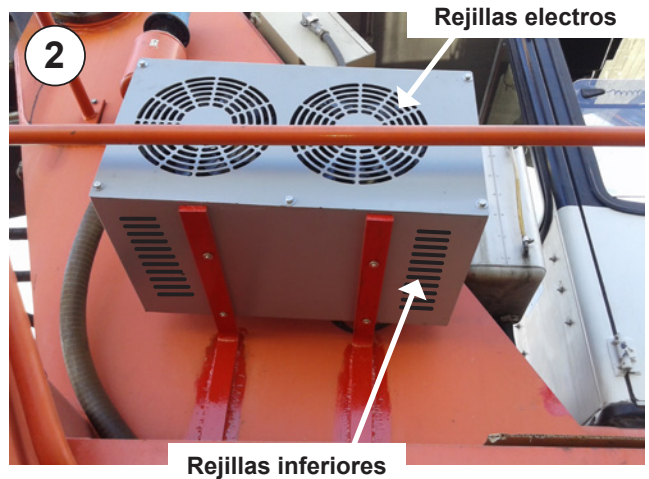
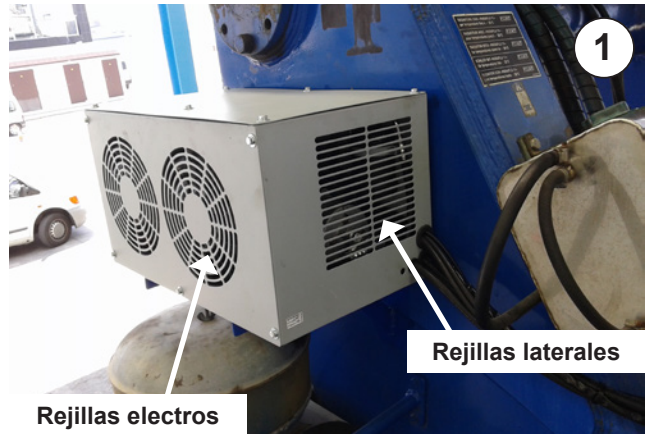
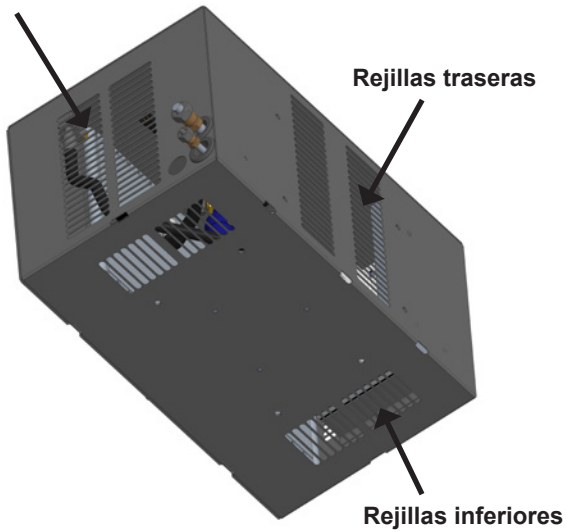
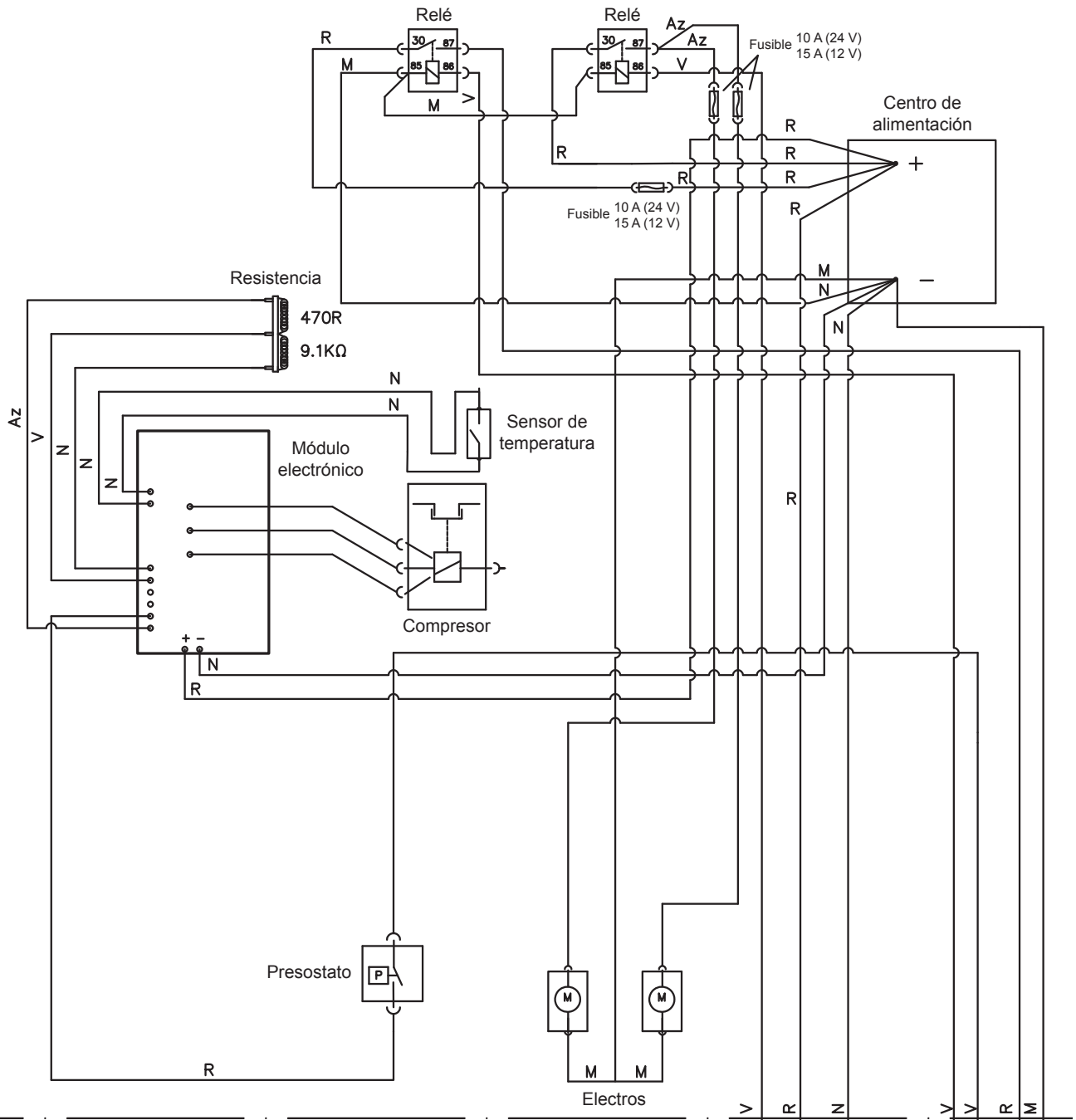


TABLA DE REFERENCIA PARA CANTIDAD DE ACEITE A INTRODUCIR

Longitud total de tuberías	Aceite a introducir
6 m	20 cc
7 m	35 cc
8 m	50 cc
9 m	65 cc
10 m	80 cc
11 m	95 cc
12 m	110 cc
13 m	120 cc
14 m	135 cc
15 m	150 cc
16 m	165 cc
17 m	180 cc

Esquema eléctrico



Az	Azul
N	Negro
R	Rojo
V	Verde
B	Blanco
A	Amarillo
Na	Naranja
M	Marrón

- Salida termostato
- Alimentación (+)
- Alimentación (-)
- Excitación relé (+) bajo llave
- Salida termostato
- Alimentación (+) evaporador
- Toma (-) soplador

Assembly Recommendations

- Before starting assembly, please read instructions and follow them during installation process.
- Use the adequate tools for each operation.

Electricity

- Disconnect ignition key.
- Disconnect battery before starting assembly.
- Make sure electric components are securely connected, checking their correct fitting.

Piping

- Ensure the refrigerant conduit sleeves are secure and do not come into contact with sharp or very hot elements.
- Take particular care when making the boreholes and cutting, making sure there is no damage to the electric cables or the fuel conduits.
- All the couplings must be clean, applying a small amount of the same oil as used for the compressor before tightening them.
- Always tighten the couplings using 2 wrenches to prevent any breakage.

Tools

- Ø19, Ø35 Circular saw
- Bore
- Ø4, Ø6, Ø9 Broaches
- 10, 13, 17, 19, 22, 24, 27 Wrench
- Scissors
- Flexo-meter

Documentation included

Mounting instructions 12V/24V	1002447392
User's guide	220AA10005
Troubleshooting 12V/24V	1002447393
Warranty	220AA10010

Symbology

- Fragile
- Beware of cuts!
- Electrical hazard

Tightening torque (N·m)			
Thread	Steel quality		Torque
	8.8	10.9	
M6/100	10	13	10
M8/125	22	30	13
M10/150	45	61	17

Tightening torque (N·m)		
Coupling	Nut	Torque
3/8	5/8	15-17
1/2	3/4	15-17
5/8	7/8	24/27

Warnings

- The installing personnel must have a sufficient training in vehicles air conditioning.
- Bergstrom** shall not be responsible for breakdowns or damages coming from an inadequate handling or installation of the equipment or from modifications and substitutions carried out without our express and written authorisation.
- Please see product **warranty procedure** included in **Troubleshooting**.
- Please see equipment **User's Guide** for its correct functioning of the remote control and control panel.
- Once installation is finished, the following documents must be handed over to the user: **User's Guide**, **Warranty** and **Troubleshooting**.
- The unit does not comply with ADR regulations.**

COMPRESSOR - CONDENSER

- 1- Position the condenser-compressor unit in the most suitable place, depending on the vehicle.
- 2- If necessary, manufacture resistant supports for positioning.
- 3- Mount the unit with 8/125x25 screws.



Caution: To ensure proper operation of the unit, at least the side grilles together with the rear and electro grilles should be free, or the side grilles together with the bottom and electro grilles should not be covered.

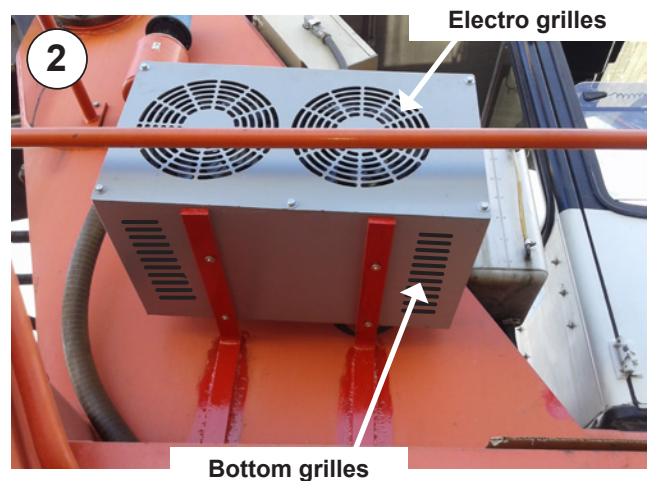
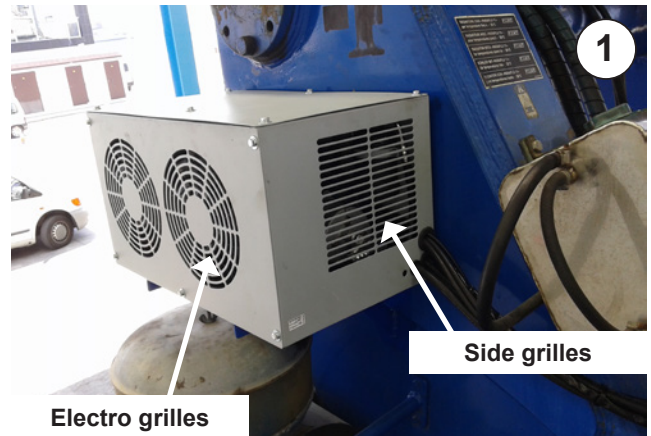
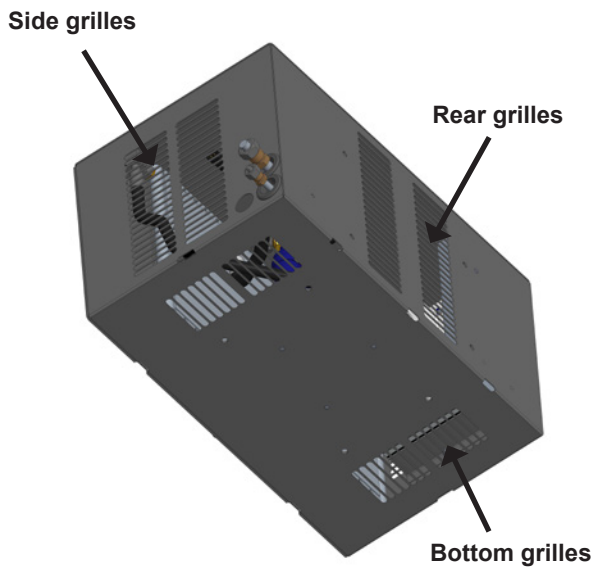
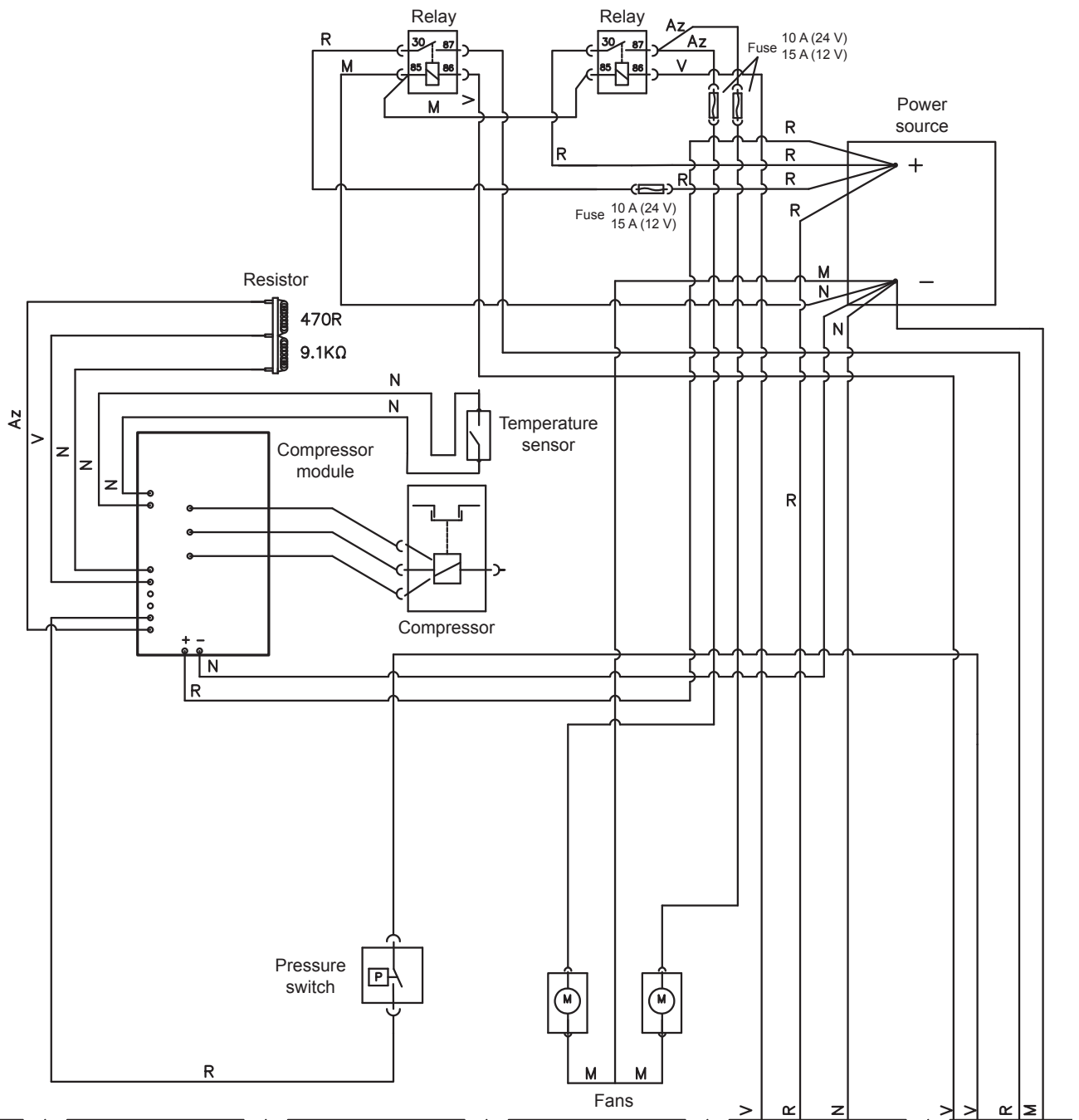


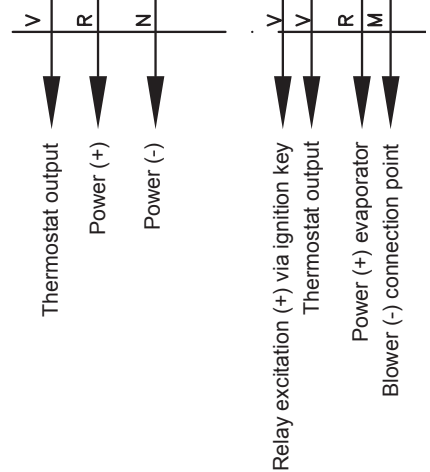
TABLE OF REFERENCE FOR ENTRIES AMOUNT OF OIL

Total pipe length	Oil to be introduced
6 m	20 cc
7 m	35 cc
8 m	50 cc
9 m	65 cc
10 m	80 cc
11 m	95 cc
12 m	110 cc
13 m	120 cc
14 m	135 cc
15 m	150 cc
16 m	165 cc
17 m	180 cc

Wiring diagram



Az	Blue
N	Black
R	Red
V	Green
B	White
A	Yellow
Na	Orange
M	Brown



Recommandations Pour Le Montage

- Avant de commencer le montage de l'appareil, prière de lire les instructions et de les suivre attentivement.
- Utiliser les outils convenant à chaque opération.

Electricity

- Déconnecter la clé de contact.
- Déconnecter la batterie avant de commencer le montage.
- Vérifier le câblage des composants électriques et leur correcte installation.

Tuyaux

- S'assurer que les tuyaux flexibles de conduction du réfrigérant sont correctement fixés, de façon à éviter le contact avec les éléments coupants ou très chauds.
- Faire très attention au moment d'effectuer les perçages et les coupes pour ne pas endommager les câbles électriques ou les conduites de combustible.
- Tous les raccords doivent être propres et il faut appliquer une certaine quantité de la même huile employée dans le compresseur avant de les serrer.
- Serrer toujours les raccords avec 2 clés pour éviter les cassures.

Couple de serrage (N.m)			
Filet	Qualité Acier		Couple
	8.8	10.9	
M6/100	10	13	10
M8/125	22	30	13
M10/150	45	61	17

Couple de serrage (N.m)		
Raccord	Écrou	Couple
3/8	5/8	15-17
1/2	3/4	15-17
5/8	7/8	24/27

Outils

Scie circulaire Ø 19, Ø 35

Perceuse

Mèches Ø 4, Ø 6, Ø 9

Clé fixe 10, 13, 17, 19, 22, 24, 27

Ciseaux

Flexomètre

Documentation included

Instructions de montage 12v/24v 1002447392

Guide de l'utilisateur 220AA10005

Solution des problèmes 12v/24v 1002447393

Garantie 220AA10010

Symbologie



Fragile



Attention aux coupures !



Risque électrique



Avertissements



L'installateur devra posséder la formation pertinente en air conditionné sur véhicules.



Bergstrom ne sera pas responsable des dommages ou des bris dérivés d'une installation ou d'une manipulation incorrecte ni des modifications réalisées sans autorisation expresse par écrit.



Voir la **procédure de garantie** du produit au **Diagnostic de problèmes**.



Voir le **Guide de l'Usager** de l'appareil pour le fonctionnement correcte de la télécommande et du tableau de commande.



À la fin de l'installation, l'utilisateur doit fournir: **Manuel de l'utilisateur, Garantie et Solution des problèmes**.



L'équipement ne remplit pas la norme ADR.

COMPRESSEUR - CONDENSEUR

- 1- Placer l'unité compresseur - condenseur à l'endroit le plus approprié en fonction du véhicule.
- 2- Fabriquer si besoin des supports résistants pour leur mise en place.
- 3- Monter l'ensemble avec des vis 8/125x25.



Attention : pour assurer le fonctionnement correct de l'équipement, il est nécessaire qu'au moins les grilles latérales et les grilles arrière et celles des électros soient libres, ou bien que les grilles latérales et les inférieures et celles des électros ne soient pas couvertes.

Grilles latérales

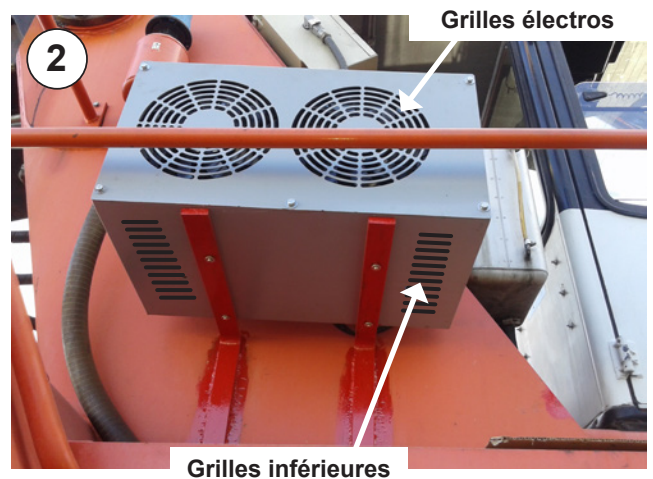
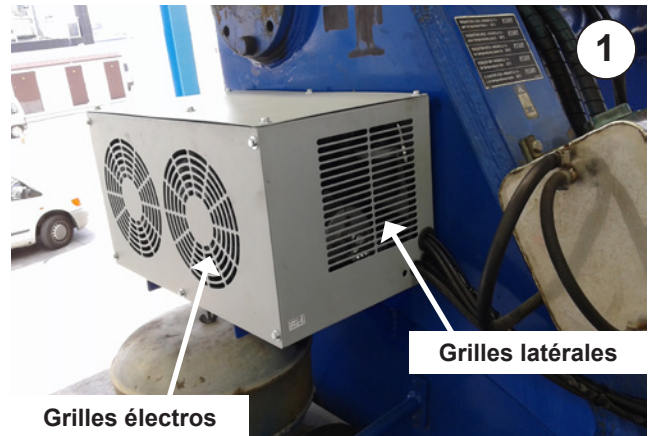
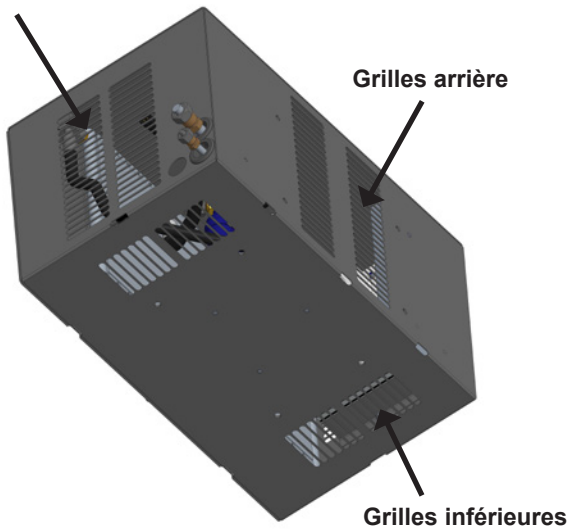
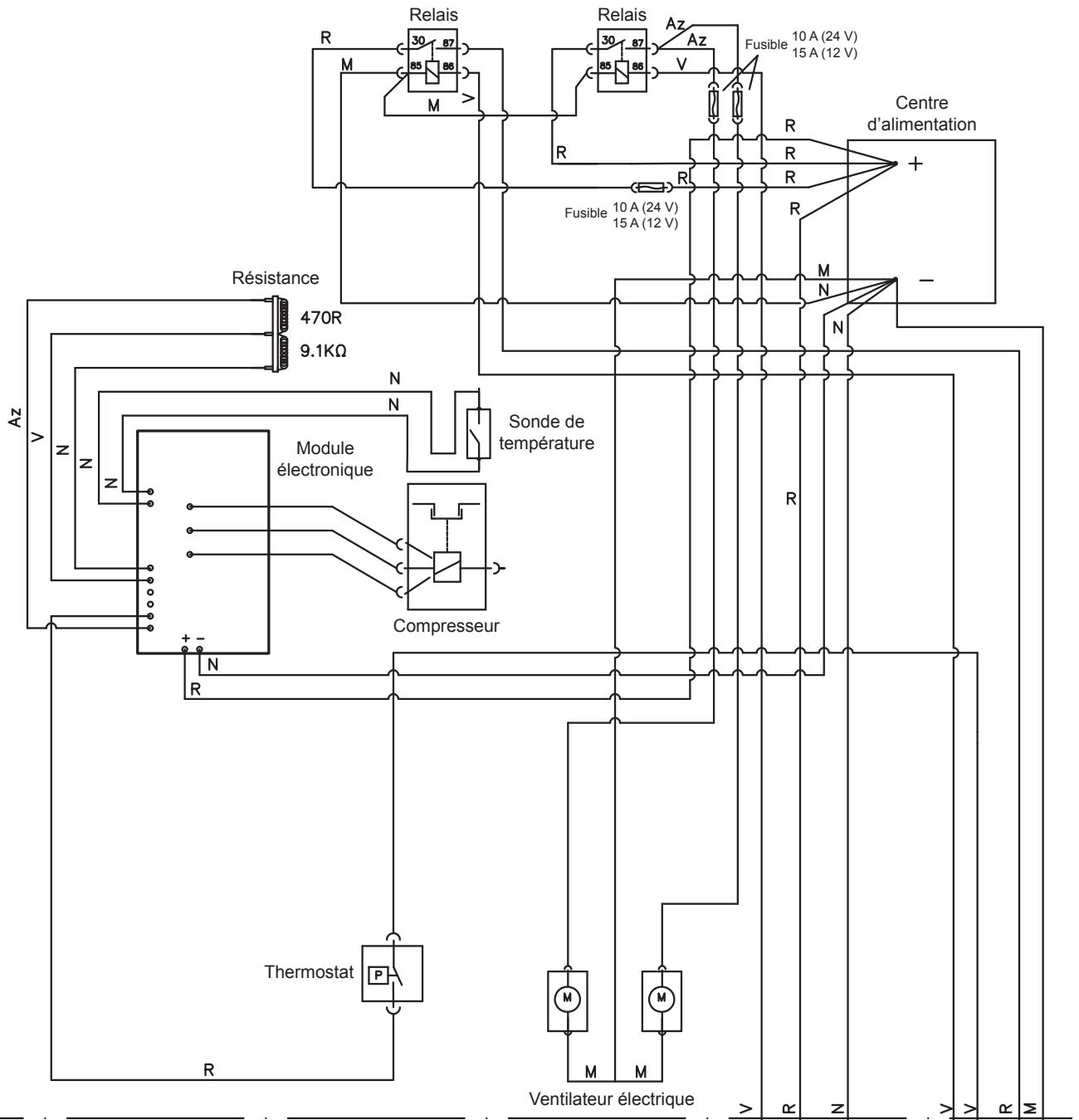


TABLEAU DE RÉFÉRENCE POUR LES INSCRIPTIONS MONTANT DE PÉTROLE

Longueur totale des tuyaux	Huile à introduire
6 m	20 cc
7 m	35 cc
8 m	50 cc
9 m	65 cc
10 m	80 cc
11 m	95 cc
12 m	110 cc
13 m	120 cc
14 m	135 cc
15 m	150 cc
16 m	165 cc
17 m	180 cc

Schéma électrique



Az	Bleu
N	Noir
R	Rouge
V	Vert
B	Blanc
A	Jaune
Na	Orange
M	Brown

- Sortie thermostat
- Alimentation (+)
- Alimentation (-)
- Excitation relais (+) sous clé
- Sortie thermostat
- Alimentation (+) évaporateur
- Prise (-) souffleur

Empfehlungen Zur montage

- Vor und während der Montage bitte diese Anweisungen lesen und beachten.
- Benutzen Sie für jeden Arbeitsschritt die geeigneten Werkzeuge.

Elektrizität

- Zündschlüssel abziehen.
- Vor Montagebeginn die Batterie abklemmen.
- Den ordnungsgemäßen Anschluss und die korrekte Installation der Elektrokomponenten überprüfen.

Leitungen

- Sicherstellen, dass die Kühlmittelschläuche ordnungsgemäß befestigt sind, so dass sie nicht mit schneidenden oder sehr heißen Elementen in Berührung kommen können.
- Äußerste Vorsicht beim Bohren und Schneiden walten lassen, damit die elektrischen Kabel bzw. Kraftstoffleitungen nicht beschädigt werden.
- Alle Stutzen müssen sauber sein, wobei eine gewisse Menge desselben Öls wie der Verdichter benutzt aufgetragen werden muss, bevor sie angezogen werden.
- Die Stutzen immer mit 2 Schlüsseln anziehen, um Brüche zu vermeiden.

Anzugsmoment (Nm)			
Gewinde	Stahlqualität		Drehmoment
	8.8	10.9	
M6/100	10	13	10
M8/125	22	30	13
M10/150	45	61	17

Anzugsmoment (Nm)		
Stutzen	Mutter	Drehmoment
3/8	5/8	15-17
1/2	3/4	15-17
5/8	7/8	24/27

Werkzeuge

- Kreissäge Ø 19, Ø 35
- Bohrmaschine
- Bohrer Ø 4, Ø 6, Ø 9
- Maulschlüssel 10, 13, 17, 19, 22, 24, 27
- Schere
- Bandmaß

Mitgelieferte unterlagen

Montageanweisungen 12v/24v	1002447392
Benutzerleitfaden	220AA10005
Fehlerdiagnose 12v/24v	1002447393
Garantie	220AA10010

Symbolik

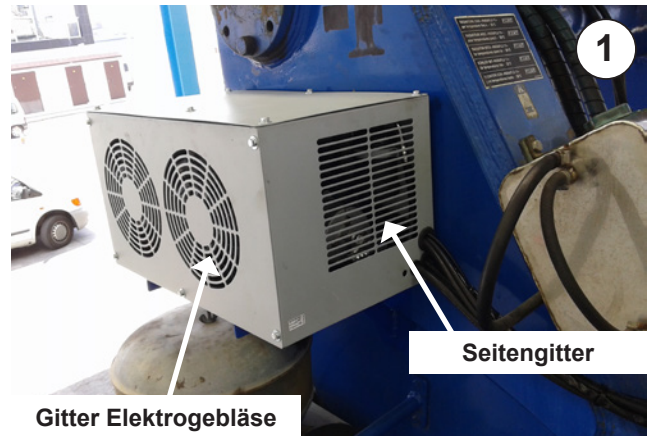
- Zerbrechlich
- Achtung Geruch!
- Elektrische Gefährdung

! Warnhinweise

- Der Installateur muss im Bereich Fahrzeug-Klimaanlagen ausreichend geschult sein.
- Bergstrom** übernimmt keine Verantwortung für Schäden oder Brüche aufgrund einer nicht ordnungsgemäßen Installation oder Bedienung des Geräts oder den Austausch von Teilen bzw. Umbauten, die ohne die erforderliche schriftliche Genehmigung durchgeführt wurden.
- Siehe **Garantieverfahren** des Produkts in der **Fehlerdiagnose**.
- Siehe **Benutzerleitfaden** des Geräts für den ordnungsgemäßen Betrieb der Fernbedienung und des Bedienfelds.
- Die folgenden Unterlagen müssen dem Benutzernach der Installation ausgehändigt werden: **Benutzerleitfaden**, **Garantie** und **Fehlerdiagnose**.
- Die Anlage erfüllt nicht die ADR-Vorschriften.**

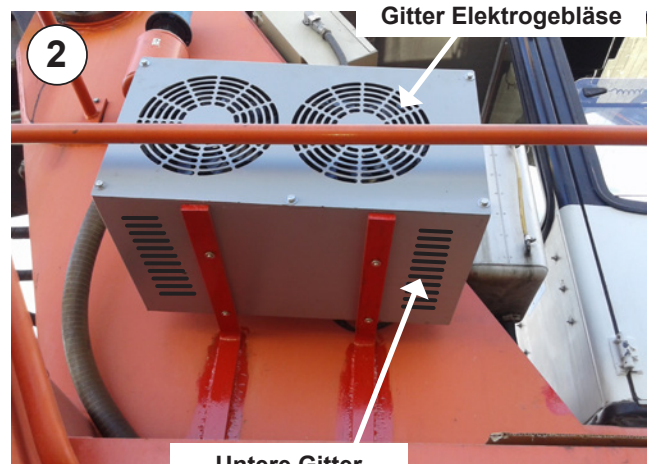
KOMPRESSOR - VERDAMPFER

- 1- Kompressor-Verdampfeinheit an einer geeigneten Stelle des Fahrzeugs positionieren.
- 2- Falls erforderlich, widerstandsfähige Halterungen für die Montage anfertigen.
- 3- Einheit mit Schrauben 8/125x25 montieren.



Gitter Elektrogebläse

Seitengitter



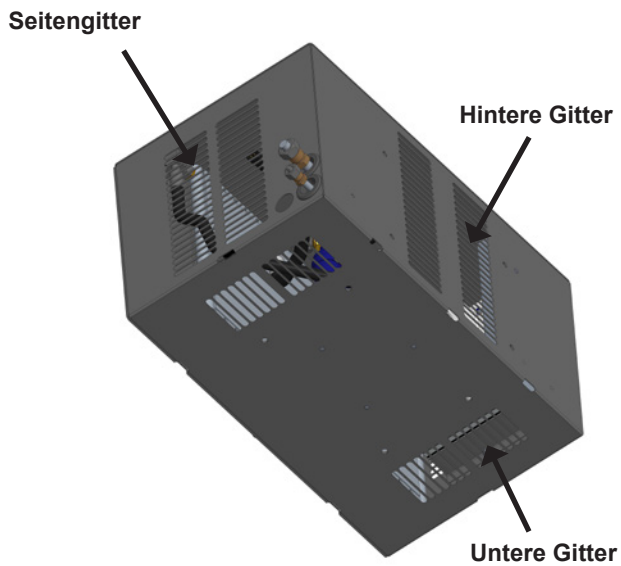
Gitter Elektrogebläse

Untere Gitter



3

⚠ Achtung: Um den korrekten Betrieb des Geräts zu gewährleisten, müssen zumindest die Seitengitter zusammen mit den hinteren Gittern und denen der Elektrogebläse oder die Seitengitter zusammen mit den unteren Gittern und denen der Elektrogebläse frei bleiben.

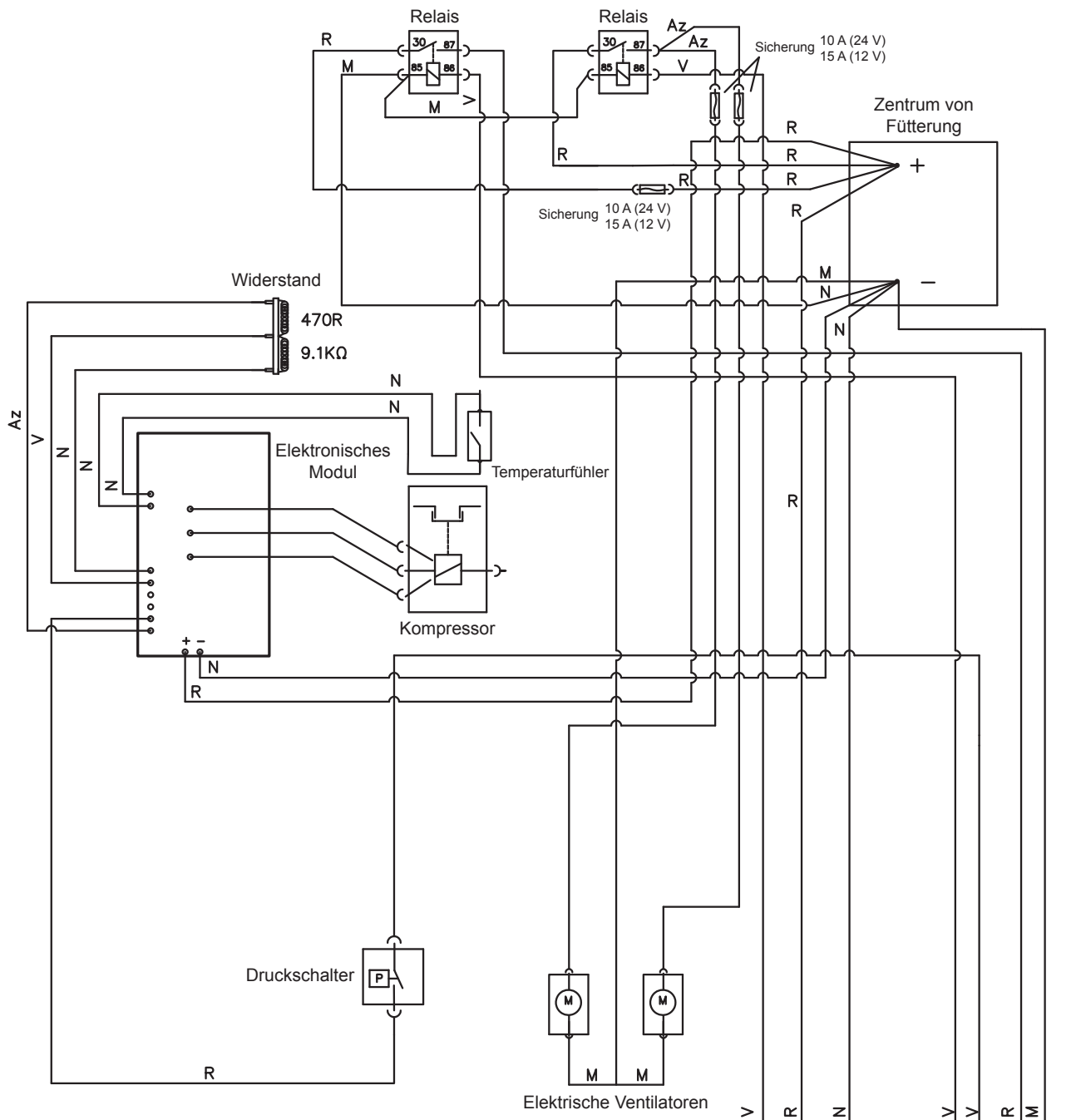


1

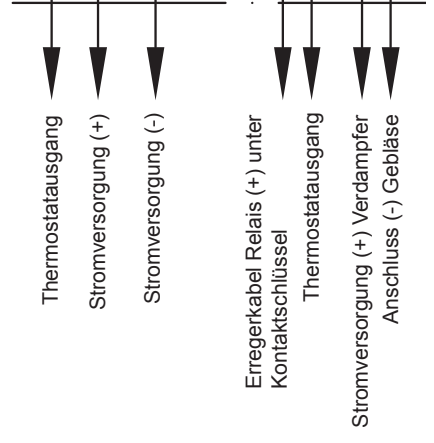
TABELLE DER BEZUGSTEILNAHMEBETRAG ÖL

Gesamtlänge Schläuche	Einzufüllendes Öl in cm ³
6 m	20 cc
7 m	35 cc
8 m	50 cc
9 m	65 cc
10 m	80 cc
11 m	95 cc
12 m	110 cc
13 m	120 cc
14 m	135 cc
15 m	150 cc
16 m	165 cc
17 m	180 cc

Schaltplan



Az	Blau
N	Schwarz
R	Rot
V	Grün
B	Weiß
A	Gelb
Na	Orange
M	Brown



Ed:	19/11/2019
Md:	17/02/2021

C



Francisco Alonso, 6
28806 Alcalá de Henares, Madrid
SPAIN

Contact	Phone	Fax	E-Mail
Sales (Ventas Internacional)	+34 91 8770510	+34 91 8771158	sales@dirna.bergstrominc.com
Comercial Nacional	+34 91 8775841	+34 91 8836321	ventas@dirna.bergstrominc.com
Orders & Deliveries (Logística internacional)	+34 91 8775846	+34 91 8771158	export@dirna.bergstrominc.com
Orders & Deliveries (Logística nacional)	+34 91 8775840	+34 91 8836321	comercial@dirna.bergstrominc.com
Technical Assistance (Internacional)	+49 511 86679681	+49 511 86679710	technicalassistance@dirna.bergstrominc.com
Technical Assistance (Nacional)	+34 91 8775845	+34 91 883 6321	oblanco@dirna.bergstrominc.com

www.dirna.com

	ATENCIÓN:	Bergstrom se reserva el derecho de efectuar modificaciones en cualquier momento de los datos contenidos en esta publicación, por razones técnicas o comerciales.
	NOTE:	<i>For technical and commercial reasons, Bergstrom reserves the right to change the data contained in this brochure.</i>
	ATTENTION:	Bergstrom se réserve le droit d'effectuer à tout moment des modifications des données reprises sur cette publication, pour des raisons techniques ou commerciales.
	HIWEIS:	<i>Bergstrom behält sich vor, aus technischen oder kaufmännischen Gründen jederzeit Änderungen der Angaben dieser Veröffentlichung vorzunehmen.</i>
	ATTENZIONE:	Bergstrom si riserva il diritto di effettuare modifiche in qualsiasi momento ai dati contenuti in questa pubblicazione, per motivi tecnici o commerciali.